



FABRYKA URZĄDZEŃ MECHANICZNYCH I SPRĘŻYN

„FUMiS - bumar”

Spółka z ograniczoną odpowiedzialnością

34-100 Wadowice, ul. Legionów 22

Tel: Centrala (033) 82- 330 -81 do 83; Fax: (033) 823 46 32

e-mail: fumis@bb.onet.pl, ofertowanie@fumis-bumar.com.pl

www.fumis-bumar.com.pl

NIP: 551-000-73-86, REGON: 070019522

Pług odśnieżny – PFS-00.X

Przeznaczenie

Pług odśnieżny PFS-00.X zamocowany jest do ciągnika „Solaris”, „R1”, „Agrofarm” i podobnych za pomocą układu zawieszenia poprzez płytę przyłączeniową. Służy do odgarniania śniegu z chodników, ulic i placów pokrytych asfaltem, betonem, kostką itp.

Podnoszenie pługa jest realizowane poprzez trójpunktowy układ zawieszenia w ciągniku.

Kątowe ustawienie pługa uzyskuje się przy pomocy siłowników hydraulicznych.

Po zdjęciu gumowej nakładki z odkładnicy pług można wykorzystywać jako niwelator ziemi.

Charakterystyka techniczna

- | | |
|--|---------------------------------------|
| - nazwa i typ | - pług odśnieżny PFS-00.X |
| - nośnik pługa | - ciągnik „Solaris”, „R1”, „Agrofarm” |
| - maksymalna szerokość odśnieżania | - 1750 [mm] |
| - kątowe ustawienie pługa w stosunku do osi ciągnika | - 0°-30° (w lewo i w prawo) |
| - masa własna | - 130 [kg] |

Budowa

Pług odśnieżny jest stalową konstrukcją spawaną, wykonaną z blachy i kształtowników. W pługu wyróżnia się cztery zasadnicze podzespoły:

- odkładnicę
- zawieszenie
- układ hydrauliczny
- płytę przyłączeniową



FABRYKA URZĄDZEŃ MECHANICZNYCH I SPRĘŻYN

„FUMiS - bumar”

Spółka z ograniczoną odpowiedzialnością

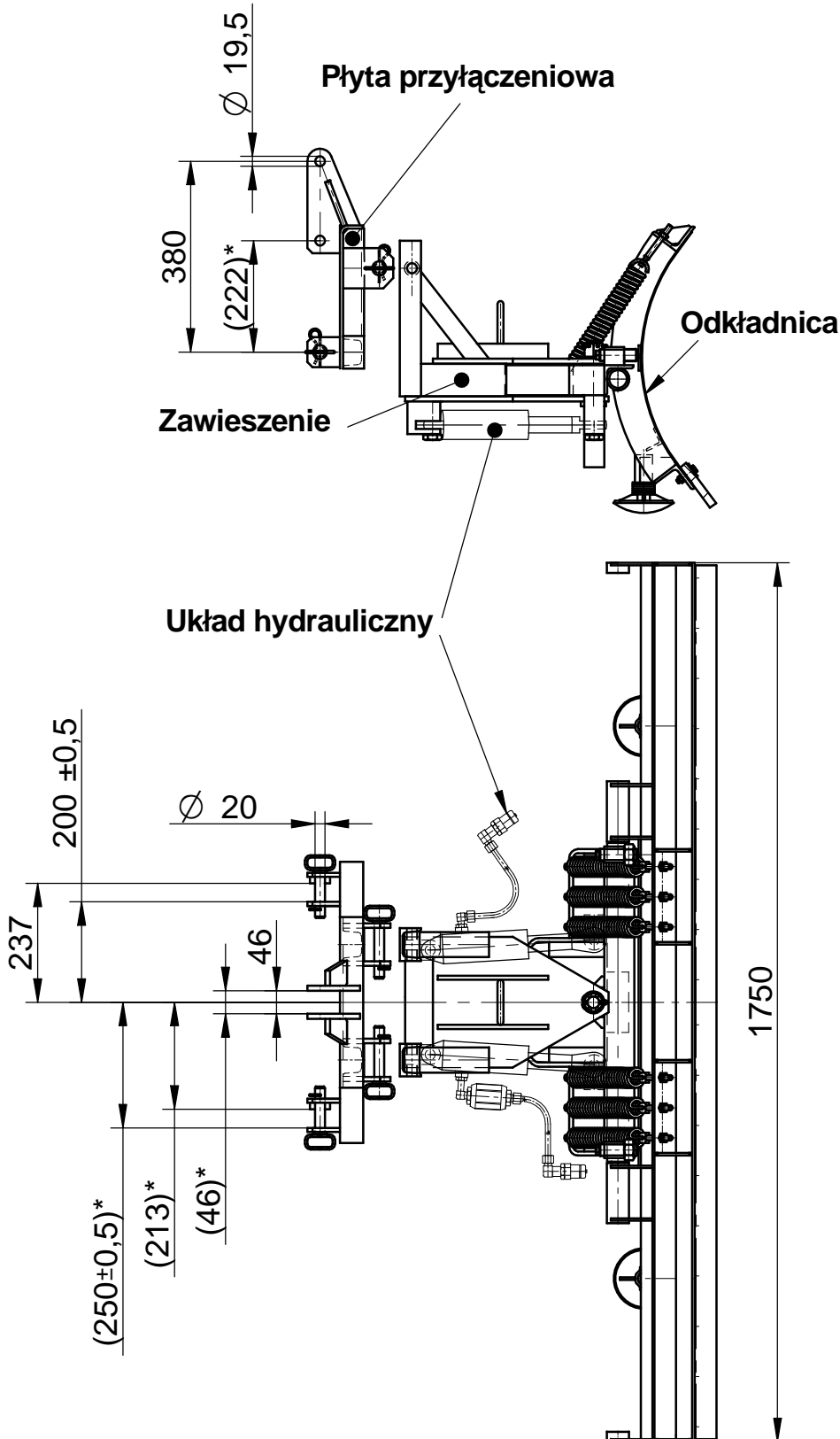
34-100 Wadowice, ul. Legionów 22

Tel: Centrala (033) 82- 330 -81 do 83; Fax: (033) 823 46 32

e-mail: fumis@bb.onet.pl, ofertowanie@fumis-bumar.com.pl

www.fumis-bumar.com.pl

NIP: 551-000-73-86, REGON: 070019522



Uwaga: Wymiary (*) dotyczą montażu pługów w ciągnikach "Solaris" produkowanych do 2004 roku, pozostałe - w ciągnikach : "Solaris" , "R1" , "Agrofarm" produkowanych po 2004 roku